

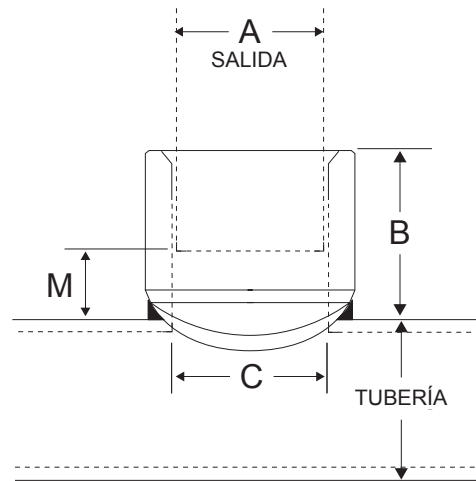


Manguitos de soldar (rosca hembra)

BNO

Características técnicas

- **Medidas disponibles (nominal) :**
Tubería: DN25 (1") a DN200 (8")
Salida: DN15 (1/2") a DN65 (2 1/2")
- **Datos de presión :**
Presión de trabajo: 21,7 bar (300 psi)
Nota : la presión nominal de trabajo según FM en las tuberías Schedule 5 o menores es de 12,1 bar (175 psi)
- **Conexiones :** entrada soldable y salida roscada hembra según ISO 7/1. ANSI B1.20.1 (TNP) disponibles bajo petición.
- **Especificaciones :** para su uso con tubería Schedule 5, 10 y 40
- **Material :** Acero ASTM A53 Grado B



Manguitos soldados

Manguitos de soldar - BNO

Características físicas

Tamaño nominal del manguito		Tamaño nominal de la tubería		Dimensiones (mm)				Referencia	Peso (kg)	Cantidad por caja
métrico	pulg.	métrico	pulg.	A	B	C	M			
DN15	1/2"	DN25	1"	27.5	27.0	18.0	7.5	BNO1/2X1	0.066	400
		DN32	1 1/4"					BNO1/2X1-1/4	0.069	
		DN40	1 1/2"					BNO1/2X1-1/2	0.069	
		DN50	2"					BNO1/2X2	0.068	
		DN65	2 1/2"					BNO1/2X2-1/2	0.067	
		DN80	3"					BNO1/2X3	0.067	
		DN100	4"					BNO1/2X4	0.065	
DN20	3/4"	DN25	1"	33.8	28.6	23.0	8.6	BNO3/4x1	0.102	300
		DN32	1 1/4"					BNO3/4X1-1/4	0.106	
		DN40	1 1/2"					BNO3/4X1-1/2	0.105	
		DN50	2"					BNO3/4X2	0.100	
		DN65	2 1/2"					BNO3/4X2-1/2	0.099	
		DN80	3"					BNO3/4X3	0.098	
		DN100	4"					BNO3/4X4	0.097	
		DN150	6"					BNO3/4X6	0.101	
		DN25	1"					DN32	1 1/4"	
DN40	1 1/2"			BNO1X1-1/2	0.128					
DN50	2"			BNO1X2	0.127					
DN65	2 1/2"			BNO1X2-1/2	0.126					
DN80	3"			BNO1X3	0.124					
DN100	4"			BNO1X4	0.120					
DN150	6"			BNO1X6	0.120					
DN32	1 1/4"			DN40	1 1/2"	47.5	34.9	38.0	10.4	BNO1-1/4X1-1/2
		DN50	2"	BNO1-1/4X2	0.171					
		DN65	2 1/2"	BNO1-1/4X2-1/2	0.165					
		DN80	3"	BNO1-1/4X3	0.161					
		DN100	4"	BNO1-1/4X4	0.163					
		DN150	6"	BNO1-1/4X6	0.160					
		DN40	1 1/2"	DN50	2"					55.0
DN65	2 1/2"			BNO1-1/2X2-1/2	0.280					
DN80	3"			BNO1-1/2X3	0.276					
DN100	4"			BNO1-1/2X4	0.264					
DN150	6"			BNO1-1/2X6	0.248					
DN50	2"			DN65	2 1/2"	69.2	44.5	55.0	19.5	
		DN80	3"	BNO2X3	0.498					
		DN100	4"	BNO2X4	0.485					
		DN150	6"	BNO2X6	0.464					
		DN200	8"	BNO2X8	0.458					
		DN65 (76.1)	2 1/2"	DN80	3"					86.0
DN100	4"			BNO2-1/2X4	0.842					
DN150	6"			BNO2-1/2X6	0.818					
DN200	8"			BNO2-1/2X8	0.800					